

# Решения для поддержки бизнеса операторов связи

## «SMS Dispatcher»

Описание решения и функциональные возможности



 **Содержание**

Введение.....	3
Основная функциональность.....	3
Схема работы .....	3
Архитектура решения.....	4
Преимущества решения .....	4
Основные факты .....	5
О Компании .....	6

## Введение

SMS Dispatcher решает задачу передачи потоков SMS-сообщений от корпоративных приложений (системы абонентского самообслуживания, процессинг платежей, системы массовых рассылок и т.п.) на SMS-центр.

Приложениям необходимо рассылать SMS, используя предпочтения абонентов (транслит или русский, разбиение на части длинных SMS), используя шаблоны сообщений, реализовывать общение с SMS центром по протоколу SMPP, а также делать повторную отправку, если в данное время SMS центр «лежит» или по другим причинам не может принимать сообщения.

Чтобы не реализовывать все эти требования для каждого приложения, логично использовать SMS Dispatcher как шлюз, выполняющий эти функции.

SMS Dispatcher имеет простые интерфейсы для быстрой передачи ему SMS сообщений, таких как, SQL – прямая вставка в таблицу, вызов Web-сервиса, использование Message Queue, SMPP, покрывая потребности подавляющего большинства отраслевых приложений, отправляющих SMS.

SMS Dispatcher поддерживает и обратный поток SMS от абонентов для внешних приложений - VAS, SMS порталов, систем управления услугами.

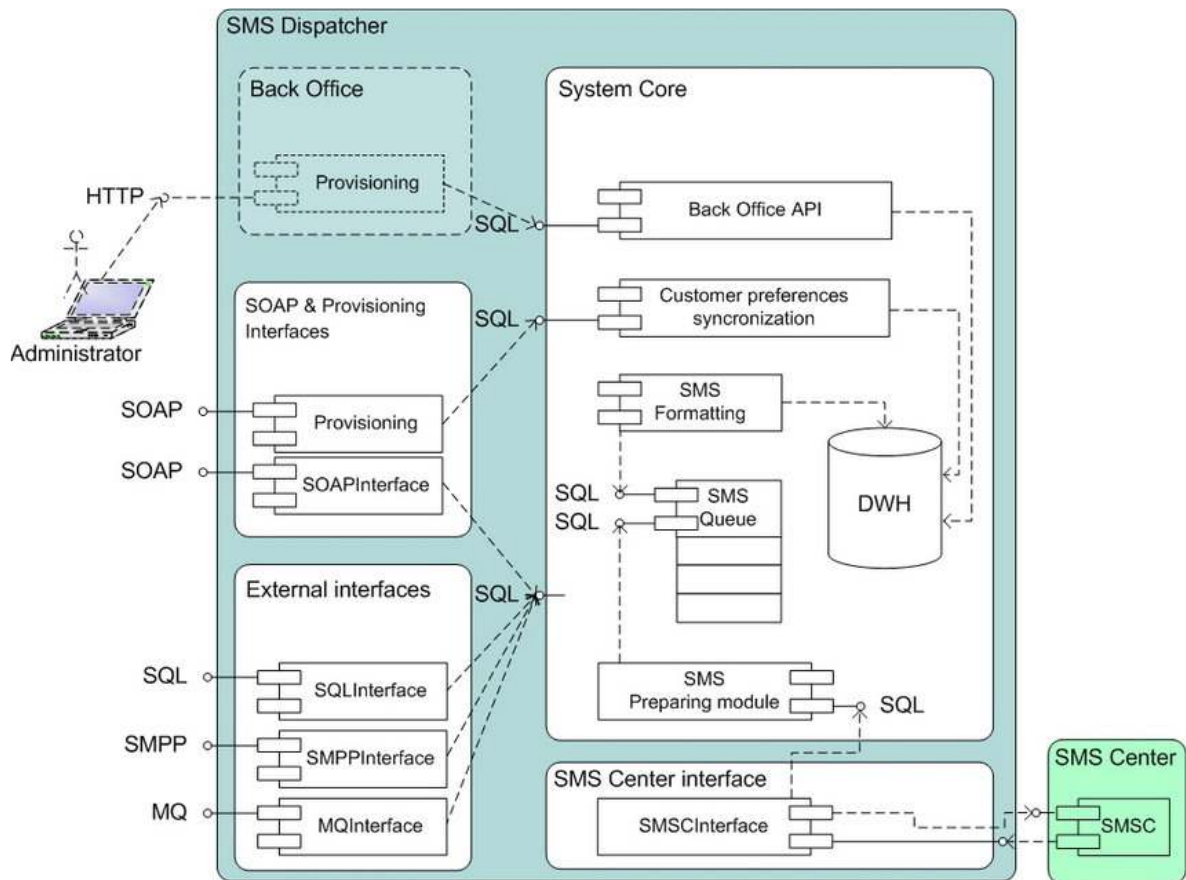
## Основная функциональность

- Оптимальная загрузка SMS-центров
- Гарантированная доставка сообщений
- Получение сообщений от абонентов для сервисных номеров
- Отслеживание статуса сообщения
- Форматирование сообщений в соответствии с предпочтениями Абонентов
- Форматирование сообщений по гибко настраиваемым шаблонам
- Удобное хранилище сообщений
- Архивирование сообщений

## Схема работы



## Архитектура решения



## Преимущества решения

- Высокая скорость работы (3000 отправляемых сообщений в секунду)
- Возможность одновременной работы по SMPP с несколькими SMS-центрами
- Использование одной учетной записи на SMSC (для экономии средств на лицензиях SMSC)
- Расширение любого из модулей системы за счёт развёртывания дополнительных экземпляров (горизонтальное масштабирование)
- Возможность построения географически распределённого решения
- Экономия на дополнительном программном и аппаратном обеспечении за счёт использования Open Source технологий
- Кросс-платформенность – возможность установить решение под ОС Linux, Solaris, Windows
- Простота в обслуживании (развёртывание, интеграция, администрирование)

## Основные факты

**1** сервер необходим для работы решения

**1** (одно) соединение с SMS-центром для отправки всех SMS.

**4** Способа изменения SMS в зависимости от предпочтений пользователя (русский, русский с разбиением, транслит, транслит с разбиением).

**4** Входа для отправки SMS для приложений (MQ, SQL, SMPP, SOAP)

**50** SMS-центров может использоваться для балансировки нагрузки при отправке сообщений.

**70** SMS в секунду способен пропускать SOAP-интерфейс

**150** SMS в секунду способен пропускать SQL-интерфейс

**150** SMS в секунду способен пропускать SMPP-интерфейс

**1 500** SMS в секунду способен пропускать MQ- интерфейс

**1 870** SMS в секунду способен принимать и отправлять по всем интерфейсам при максимальной нагрузке.

**3 000** SMS в секунду способен принимать и отправлять при использовании RAM-drive.

**20 000 000** предпочтений Абонентов, хранящихся в SMS-Dispatcher

## О Компании

Instream основана в 2005 году как компания, специализирующаяся на создании высококачественного программного обеспечения для операторов мобильной связи. Сейчас Instream разрабатывает уникальные программные решения автоматизации бизнес-процессов для российских и зарубежных корпораций. Основные услуги компании:

- Заказная разработка программных решений
- Reverse Engineering и развитие унаследованных систем
- Консалтинг в области управления ИТ-процессами.

### **Instream Ltd**

127083, Россия, Москва  
ул.8 марта, дом 10, строение 3  
Тел./факс: +7 (495) 651-62-57  
Email: [info@instream.ru](mailto:info@instream.ru)  
Internet: [www.instream.ru](http://www.instream.ru)